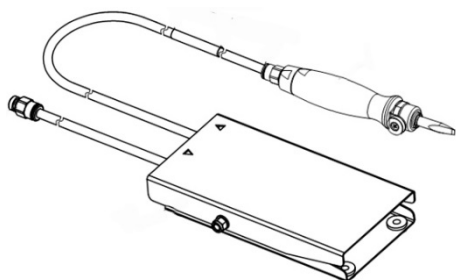




# ДОЛОТО ПНЕВМАТИЧЕСКОЕ РАСПАКОВОЧНОЕ ПД 1.0 ПЕДАЛЬ



## Этикетка АВЕ 435.000.001 ЭТ

для удаления гипса и паковочной массы  
при распаковке литья

### **ВНИМАНИЕ!**

Перед подсоединением **долота** после хранения разместить его вверх отверстием для насадки и капнуть 5...7 капель смазки (см. ТЕХНИЧЕСКОЕ ОБСЛУЖИВАНИЕ), затем энергично встряхнуть 10 раз до появления звука перемещения ударника.

## **ВНИМАНИЕ!**

В качестве штуцеров применены быстроразъемные соединения.

См. Памятку **Эксплуатация быстроразъемного соединения**.

С целью снижения отказов перед подсоединением **долота** продуть шланг сжатым воздухом для удаления из шланга пыли и микрочастиц абразива.

Если после подсоединения и подачи воздуха насадка **долота** неподвижна (поршень в нейтральной фазе) - сместить насадку по продольной оси.

## **1 ОБЩИЕ ПОЛОЖЕНИЯ, ХАРАКТЕРИСТИКИ**

**1.1** Долото пневматическое распаковочное **ПД 1.0 ПЕДАЛЬ** (далее – **долото**) предназначено для удаления гипса и паковочной массы. Является принадлежностью к Аппаратам для струйной обработки АСОЗ "Аверон" (далее – АСОЗ).

Допускается совместное использование с Автономными струйными модулями АМС АБЕРОН и аналогичными устройствами, а также автономное использование, при подсоединении к пневмосети через АДАПТЕР 2.0 МПВ, редуктор МПВ 1.0.

### **1.2 Условия эксплуатации**

- окружающая температура ..... 10...35°С
- влажность при 25°С, не более..... 80%

### **1.3 Основные технические характеристики**

- рабочее давление ..... 6 атм
- расход воздуха, не более ..... 50 л/мин
- габариты **долота** ..... 25×30×160 мм
- габариты педали ..... 90×180×30 мм
- масса **долота**, не более ..... 0,8 кг

### **1.4 Комплектность**

Пневмодолото 1  
Педаля пневматическая 1  
Фитинг цанга прямой 1 к-т  
Этикетка в комплект АВЕ 435.000.001 ЭТК

АДАПТЕР 2.0 МПВ

- поставка по дополнительной заявке

### **1.5 Особенности**

- просто в обслуживании, надежно, долговечно и позволяет экономить до 30% времени при обработке;
- выполнено из высококачественной стали;
- полная передача силы ударного механизма на насадку **долота**;
- незначительная вибрация корпуса;
- резиновый колпачок для защиты носовой детали **долота** от износа и повреждения;
- боковой выброс воздуха – не раздувает отходы распаковки;
- магнит на скобе в носовой части - для крепления **долота** в удобном месте (например, к корпусу АСОЗ).

## 2 МЕРЫ БЕЗОПАСНОСТИ

При подсоединении **долота**, АДАПТЕР 2.0 МПВ выключить АСОЗ от сети и перекрыть магистраль высокого давления.

**РЕКОМЕНДУЕТСЯ** работать в защитных очках и маске или использовать бокс, например, Б 7.х МОБИЛ АРТ.

## 3 УСТРОЙСТВО, рис.1

- 1 – Пневмодолото
- 2 – Насадка
- 3 – Штуцер G1/8"
- 4 – Пневмошланг 6/4 L=2 м
- 5 – Пневмопедаль ПВП 1.0

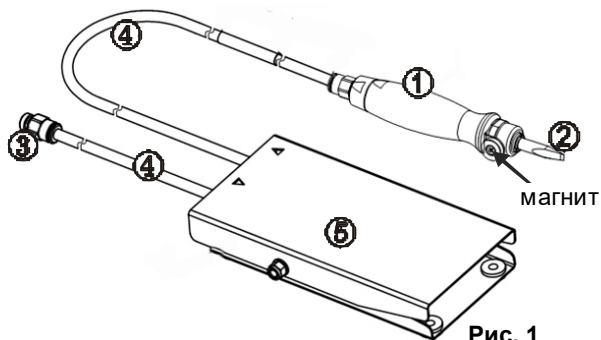


Рис. 1

## 4 ЭКСПЛУАТАЦИЯ

При снижении рабочего давления ниже 6 атм резко падает сила удара насадки долота.

### Порядок подключения к АСОЗ АВЕРОН

в зависимости от вида регулятора давления

#### Для конструкции рис.2:

- 1. Шестигранным ключом х4 мм выкрутить заглушку (6) из регулятора давления.
- 2. Штуцер **долота** вкрутить вместо заглушки.

#### Или:

Использовать **АДАПТЕР 2.0 МПВ (7)**, рис.3, поставка по дополнительной заявке.

**Рабочее давление – 6 атм**, см.п.1.3.

Установка насадки в **долото** возможна только в двух диаметральных положениях (на его хвостовике две лыски). Полная установка насадки в **долото** сопровождается небольшим щелчком фиксатора.

Легкое прижатие рабочей части насадки к модели обеспечивает ее больший ход, ускоряя разрушение гипса, паковочной массы.



Рис. 2

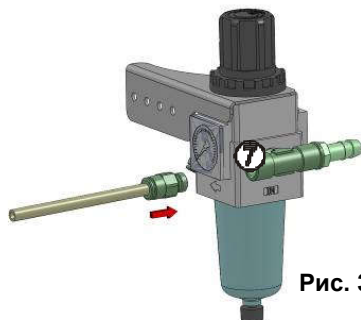


Рис. 3

## 5 ТЕХНИЧЕСКОЕ ОБСЛУЖИВАНИЕ

- **регулярно** смазывать **долото** 3...5 каплями смазки (дизельное топливо, очищенное машинное масло);
- если **долото** не использовалось более 10 дней, то разместить его вверх отверстием для насадки и капнуть 5...7 капель смазки, затем энергично встряхнуть 10 раз до появления звука перемещения ударника;
- производить заточку насадки по мере необходимости.

## 6 ГАРАНТИИ







Гарантийный срок – 24 месяца с даты продажи или, если она не указана, то с даты выпуска предприятием-изготовителем.

Средний срок службы - 5 лет.

Критерием предельного состояния является невозможность или технико-экономическая нецелесообразность восстановления работоспособности.

Гарантии не распространяются на насадку, пневмошланги.

Претензии на гарантию не принимаются при наличии механических повреждений или не санкционированного Изготовителем доступа в конструкцию.

КОНТАКТЫ АВЕРОН			
	averon.ru		Averon Russia
	8 800 700-12-20 бесплатный по РФ		АВЕРОН - оборудование для зубных техников
	feedback@averon.ru		instagram.com/ averon.ru
Присоединяйтесь к нам в соц. сетях!			