

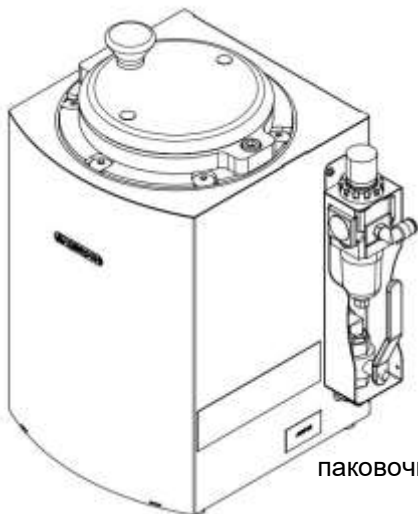


EAC



АППАРАТ для УПЛОТНЕНИЯ ОПОК ДАВЛЕНИЕМ ПРЕСС 3.0 ОПОКА НЬЮ

Декларация о соответствии
ЕАЭС N RU Д-РУ.НА66.В.00660/19
от 25.10.2019



**Руководство
АВЕ 422.000.001 РЭК**

для уплотнения давлением
паковочных и силиконовых дублировочных масс

ПРАЙС АВЕРОН всегда под рукой на мобильном



Приложение ПРАЙС АВЕРОН для Android
на



<https://play.google.com/store/apps/details?id=ru.averon.averonpricexml1>



Приложение ПРАЙС АВЕРОН для IOS
(iPhone и iPad) на



<https://apps.apple.com/ru/app/прайс-аверон/id1484614177>

НАНЕСЕННАЯ МАРКИРОВКА



“Внимание! Смотри сопроводительные документы” - необходимо предварительно изучить Руководство по эксплуатации, особенно раздел МЕРЫ БЕЗОПАСНОСТИ

ВНИМАНИЕ!

Использование по назначению

Аппарат разработан и предназначен для уплотнения паковочных и силиконовых дублировочных масс. Изготовитель не несет ответственности за вред или ущерб, полученный в результате любого другого использования аппарата, отличного от указанного в настоящем Руководстве, или в результате нарушения указаний по эксплуатации.

Использование не по назначению или с отклонением от указаний по эксплуатации прекращает действие гарантии на данный аппарат. Сервисное обслуживание должно производиться сервисной службой АБЕРОН или сервисными специалистами, имеющими разрешение АБЕРОН на проведение данных работ.

ВНИМАНИЕ!

ПРЕДУПРЕЖДЕНИЕ!

До подачи давления **УБЕДИТЕСЬ**, что крышка бака надежно закрыта до упора.

Проверяйте загрузочную корзину и внутреннюю поверхность бака: застывшая на дне паковочная масса может препятствовать установке корзины с опоками. При попадании жидкой паковочной массы на поверхность бака немедленно удалите ее влажной ветошью. Трудоемкость удаления застывшей паковочной массы значительно выше!

Изготовитель вправе вносить в конструкцию изменения, не ухудшающие потребительские свойства изделия.

1 ОБЩИЕ ПОЛОЖЕНИЯ

- 1.1 Настоящее Руководство по эксплуатации распространяется на Аппарат для уплотнения опок давлением ПРЕСС 3.0 ОПОКА НЬЮ серии ПРЕСС ОПОКА (далее - **Аппарат**), ТУ 28.96.10-054-52331864-2019.
- 1.2 **Аппарат** предназначен для уплотнения паковочных и силиконовых дублировочных масс.
- 1.3 Установка и эксплуатация **Аппарата** должны проводиться в соответствии с требованиями, изложенными в настоящем Руководстве.

2 КОМПЛЕКТНОСТЬ

Наименование	Обозначение	Кол-во
Аппарат для уплотнения опок давлением		1
Корзина для опок		1
Коврик		1
Пневмотрубка для подключения к пневмосети		1
Кольцо уплотнительное для бака		1
Краткое Руководство	АВЕ 422.000.001 РЭК	1
Этикетка в комплект	АВЕ 422.000.001 ЭТК	1
Поставка по дополнительной заявке		
Модуль подготовки воздуха	МПВ 1.0 ФИЛЬТР	

3 МЕРЫ БЕЗОПАСНОСТИ

Максимальное рабочее давление от внешнего источника – не более 8 бар.

До подачи давления убедиться, что крышка закрыта до упора.

ЗАПРЕЩАЕТСЯ:

- открывать бак, находящийся под давлением;
- эксплуатировать **Аппарат** с механическими повреждениями или измененной конструкцией, в т.ч. со снятыми кожухами, с неисправным запором крышки и пр.

4 КОНСТРУКЦИЯ

4.1 Основные конструктивные элементы

- 1 корпус
- 2 крышка
- 3 кольцо уплотнительное силиконовое

Модуль подготовки воздуха (МПВ)

- 4 манометр
- 5 ручка регулятора давления
- 6 штуцер входной
- 7 рукоятка подачи/сброса давления в баке
- 8 фильтр влаго-маслоотделитель
- 9 корзина для опок
(для опок от УЛК ВЕРСИЯ: при необходимости в корзине переставить полки в два уровня)

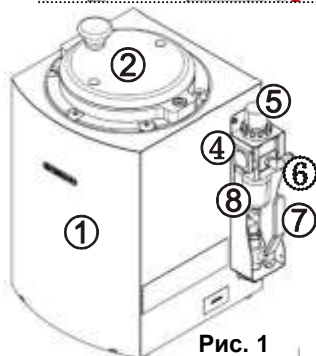
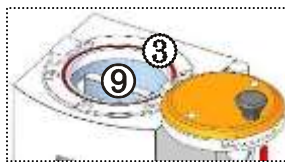


Рис. 1

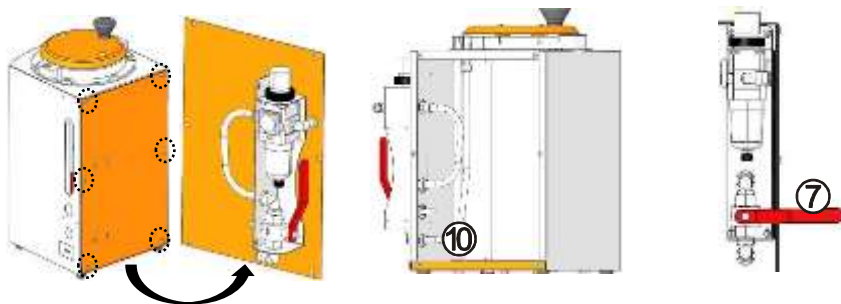
5 ЭКСПЛУАТАЦИЯ

5.1 Подготовка

• Распаковать **Аппарат**.

При выявлении нарушений тары, внешнего вида и комплектности зафиксировать их и обратиться к Поставщику.

- Выдержать **Аппарат** при комнатной температуре 4 часа, если находился в холоде.
- Разместить **Аппарат** на устойчивой горизонтальной поверхности.
- Установить модуль подготовки воздуха (**МПВ, (4)-(8)**), для чего (транспортное положение **МПВ** - на задней стенке внутри корпуса Аппарата):
 - снять заднюю стенку, открутив 6 саморезов;
 - снять с нее **МПВ**, открутив 4 самореза;
 - установить **МПВ** на корпус **Аппарата** (как показано на рис.1), прикрутив на эти же 4 самореза;
 - установить трубку (**10**) в нижний фитинг **МПВ** до упора и фитинг бака, как показано на рисунке;
 - установить (на 6 саморезов) заднюю стенку на место.
- Обеспечить удобный доступ к органам управления и индикации, а также штуцеру (**6**), рис. 1.



- Рукоятку (7) перевести в горизонтальное положение.
- Подсоединить к штуцеру (6) пневмотрубку из комплекта поставки и подключить ее к внешнему источнику давления (подача сжатого воздуха должна быть выключена).

ВНИМАНИЕ!

Для полноценной выработки срока эксплуатации и минимизации отказов необходима установка фильтра с влагомаслоотделителем на входе пневмотракта, если пневмосеть или компрессор лаборатории не оборудован дополнительными фильтрами для сжатого воздуха.

Рекомендуется Модуль подготовки воздуха МПВ 1.0 ФИЛЬТР (коалесцентный фильтр с влагомаслоотделителем), предназначенный для очистки сжатого воздуха от загрязнений и примесей с размерами частиц более 25 мкм, а также от воды и масла из внешнего источника сжатого воздуха.

5.2 Работа

- Подать сжатый воздух от внешнего источника.
- Разместить опои в корзине (9), опустить ее в бак корпуса (1) и закрыть крышку (2), см. рис. 1, 2, 3:
- Выставить по манометру (4) требуемое давление, для чего поднять вверх ручку регулятора давления (5) и повернуть в нужном направлении. Зафиксировать эту ручку, нажав на нее до щелчка.
- Подать сжатый воздух в бак, переведя рукоятку (7) в вертикальное положение.
- После завершения уплотнения сбросить давление в баке, переведя рукоятку (7) в горизонтальное положение. Время уплотнения определяется по рекомендациям Изготовителя массы.

Рис. 2

Рис. 3



ВНИМАНИЕ!

Не открывать крышку **(2)** до полного сброса давления из бака.

Сброс давления в баке после перевода рукоятки **(7)** в горизонтальное положение – до ~ 5 секунд после окончания характерного шипящего звука и при повороте крышки без особых усилий. При этом показания манометра могут быть НЕ нулевые.

Если крышка поворачивается с большим усилием - убедитесь, что она не прижата к упору, нажав на нее. Если крышка не опускается на бак при надавливании, повторите сброс давления из бака.

При необходимости отключить подачу сжатого воздуха от внешнего источника.

- Открыть крышку, достать корзину **(9)**, вынуть опоки.
- При необходимости процедуру уплотнения повторить.

При длительных перерывах в работе отсоединить аппарат от внешнего источника сжатого воздуха.

6 ТРАНСПОРТИРОВАНИЕ И ХРАНЕНИЕ

6.1 Транспортирование аппарата проводится в таре изготовителя всеми видами крытых транспортных средств по действующим для них правилам.

Условия транспортирования: температура от минус 50°С до 50°С, относительная влажность до 100% при температуре 25°С.

6.2 Аппарат должен храниться на закрытых складах в упаковке предприятия-изготовителя, на стеллажах в один ряд, при температуре от минус 50°С до 40°С и относительной влажности до 98% при температуре 25°С.

Не допускается хранение аппарата совместно с кислотами и щелочами.

7 ТЕХНИЧЕСКОЕ ОБСЛУЖИВАНИЕ

Следить за чистотой уплотнительного кольца и запора крышки.
Содержать в чистоте емкость бака.

По мере загрязнения проводить очистку наружных и внутренних поверхностей от пыли влажной мягкой тканью, губкой.

- сброс конденсата из колбы регулятора давления **МПВ** – открутить колпачок внизу фильтра **(8)** по часовой стрелке.

8 УТИЛИЗАЦИЯ

В составе **Аппарата** не содержится драгметаллов и опасных веществ. Специальных мер по утилизации (уничтожению) **Аппарата** не требуется.




Адрес Изготовителя:

620102, Россия,
Екатеринбург, Чкалова 3, ООО «ВЕГА-ПРО»
бесплатный звонок по России 8 800 700-12-20
тел. (343) 311-11-21
Сервис-центр: тел. (343) 234-66-23
бесплатный звонок по России 8 800 700-11-02

www.averon.ru

feedback@averon.ru

Разрешительные документы для указанной продукции см. на сайте
www.averon.ru.

КОНТАКТЫ АВЕРОН	
 averon.ru	 Averon Russia
 8 800 700-12-20 бесплатный по РФ	 АВЕРОН - оборудование для зубных техников
 feedback@averon.ru	 instagram.com/ averon.ru
Присоединяйтесь к нам в соц. сетях!	