



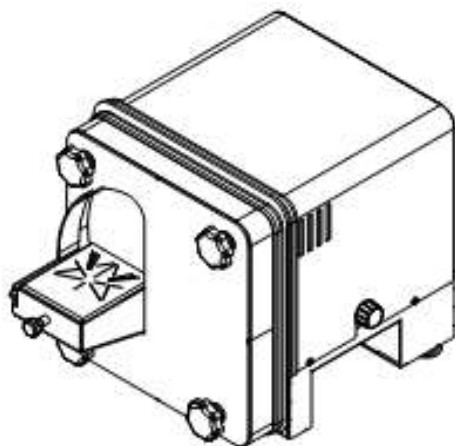
ЕАС



# УСТРОЙСТВО ДЛЯ ОБРАБОТКИ ГИПСОВЫХ МОДЕЛЕЙ

## ТРИММЕР 1.0

Декларация о соответствии  
ЕАЭС N RU Д-РУ.АЖ22.В.01766  
от 16.08.2018



Краткое руководство  
АВЕ 588.000.000 РЭК



**ПРАЙС АВЕРОН** всегда под рукой на мобильном

Приложение ПРАЙС АВЕРОН  
для Android на



<https://play.google.com/store/apps/details?id=ru.averon.averonpricexml1>



Приложение ПРАЙС АВЕРОН  
для IOS (iPhone и iPad) на

<https://apps.apple.com/ru/app/прайс-аверон/id1484614177>



## 1 ОБЩИЕ ПОЛОЖЕНИЯ, ХАРАКТЕРИСТИКИ

1.1 Настоящее Руководство по эксплуатации распространяется на Устройство для обработки гипсовых моделей серия ТРИММЕР (далее - ТРМ). ТУ 27.90.11-067-52331864-2018.

1.2 ТРМ предназначен для мокрой обработки гипсовых моделей.

## 2 МЕРЫ БЕЗОПАСНОСТИ

Розетка питания ТРМ должна иметь контакт защитного заземления.

ЗАПРЕЩАЕТСЯ эксплуатировать ТРМ без крышки.

Остерегаться прикосновений к вращающимся элементам конструкции.

Вилка сетевого шнура ТРМ должна быть отключенной от розетки при:

- смене предохранителей,
- замене диска.

## 3 КОМПЛЕКТНОСТЬ

Наименование	Обозначение	К-во
Устройство для обработки гипсовых моделей	ТРИММЕР 1.0	1
<b>Запасные части, принадлежности и инструменты</b>		
Диск карборундовый (установлен)	ДИСК 1.0 КАРБОРУНД	1
Отвод угловой		2
Труба		1
Шланг подвода воды		1
<input checked="" type="checkbox"/> - <b>Поставка по дополнительной заявке</b>		
<input checked="" type="checkbox"/> - Диск карборундовый	ДИСК 1.0 КАРБОРУНД	
<input checked="" type="checkbox"/> - Диск алмазный	ДИСК 1.0 АЛМАЗ	
Этикетка в комплект	АВЕ 588.000.000 ЭТК	
Краткое руководство	АВЕ 588.000.000 РЭК	

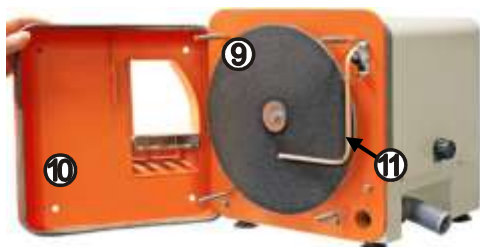
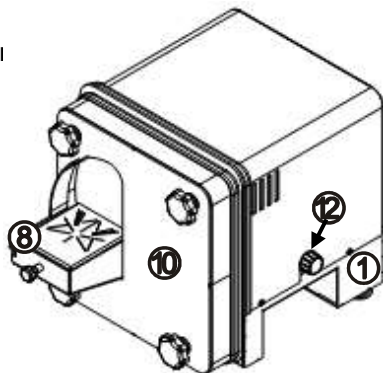


**“Внимание! Смотри сопроводительные документы”** - необходимость предварительного изучения Руководства по эксплуатации, особенно раздела “Меры безопасности”

## 4 КОНСТРУКЦИЯ

### 4.1 Основные конструктивные элементы

- 1 – основание с двигателем
- 2 – сетевой выключатель
- 3 – сетевой шнур с вилкой
- 4 – шланг подвода воды
- 5 – входной штуцер для шланга подвода воды
- 6 – предохранители
- 7 – отвод воды (2 угловых отвода + труба)
- 8 – столик для модели
- 9 – диск карборундовый
- 10 – крышка
- 11 – разбрызгиватель воды
- 12 – вентиль регулирования подачи воды



## 4.2 Устройство

На основании (1) расположен двигатель, закрытый защитным кожухом. На вал двигателя установлен карборундовый диск (9). Выключателем (2) включаются/отключаются двигатель и подача воды на диск, вентилем (12) регулируется поток воды.

## 5 ПОДКЛЮЧЕНИЕ И ЭКСПЛУАТАЦИЯ

5.1 Выдержать **ТРМ** при комнатной температуре 4 часа, если находился в холоде.

5.2 Разместить **ТРМ** на ровной, устойчивой горизонтальной поверхности, обеспечив свободный доступ к органам управления, штуцеру подачи и отводу воды.

5.3 Подсоединить шланг (4) к входному штуцеру (5) и водопроводу с холодной водой.

5.4 Подсоединить отвод воды (7) и направить его в раковину.

При монтаже системы отвода воды **НЕ РЕКОМЕНДУЕТСЯ** использовать шланги, трубы и иные элементы, не входящие в комплект поставки. Отработанная вода отводится из рабочей камеры самотеком, при монтаже системы отвода - обеспечить ее уклон в сторону слива.

### ВНИМАНИЕ!

Возможно вытекание незначительного количества воды через специальное дренажное отверстие в основании **ТРМ** при работе.  
Рекомендуется **ТРМ** устанавливать на поддон.

5.5 Подключить вилку сетевого шнура (3) к розетке ~220В 50Гц (см. Меры безопасности).

5.6 Включить **ТРМ** сетевым выключателем (2).

5.7 Вентилем (12) отрегулировать количество воды так, чтобы вода омывала диск (9) без брызг через окно крышки (10).

5.8 Столик для модели (8) может быть установлен в 3-х положениях наклона 0°, 4°, 8°. На столик нанесена разметка под углы 25, 55, 60, 65, 120°.

5.9 По окончании обработки выключить **ТРМ** сетевым выключателем.

5.10 При длительном перерыве и проведении работ по обслуживанию отключить **ТРМ** от сети и воды.

При ухудшении отвода воды (значительное увеличение выброса брызг через окно крышки (10)) снять крышку и очистить сливную магистраль **ТРМ** от гипса, обратная сборка - см. раздел ТЕХНИЧЕСКОЕ ОБСЛУЖИВАНИЕ.

## 6 ТРАНСПОРТИРОВАНИЕ И ХРАНЕНИЕ

**6.1** Транспортирование **ТРМ** проводится в таре изготовителя всеми видами крытых транспортных средств по действующим для них правилам.

Условия транспортирования: температура от минус 50 до 50°С, относительная влажность до 100% при температуре 25°.

**6.2** **ТРМ** должен храниться на закрытых складах в упаковке предприятия-изготовителя, на стеллажах в один ряд при температуре от минус 50 до 40°С и относительной влажности до 98% при температуре 25°С.

Не допускается хранение **ТРМ** совместно с кислотами и щелочами.

## 7 ТЕХНИЧЕСКОЕ ОБСЛУЖИВАНИЕ

Установлены следующие виды технического обслуживания, выполняемые персоналом, эксплуатирующим **ТРМ** (до проведения отключить **ТРМ** от сетевой розетки, см. **Меры безопасности**):

1) **послеоперационное**: протирка корпуса **ТРМ** влажной мягкой тканью (губкой).

2) **по мере необходимости (износа)**, предварительно отключив **ТРМ** от сетевой розетки, заменить диск (9), для чего открутить 4 ручки (13), снять крышку (10), ослабить винт (14), повернуть разбрызгиватель (11) против часовой стрелки, открутить центральный болт и заменить диск. Повернуть разбрызгиватель по часовой стрелке **до упора**, затянуть винт (14). Установить крышку (10).

Порядок установки ручки (13) крышки: уплотнительная шайба - металлическая шайба - ручка.

3) после установки нового карборундового диска рекомендуется произвести правку цилиндрической периферийной поверхности при помощи алмазного карандаша, вращая диск (например, шурупвертом) со скоростью 100-200 об/мин.



### **ВНИМАНИЕ!**

При замене карборундового диска на алмазный обязательно сначала установить опорный диск и только на него устанавливать алмазный диск.

4) периодически, 1-2 раза в год, смазать резьбу на шпильках и/или ручках-барашек любой пластичной смазкой для облегчения снятия и установки крышки **(10)**.

### **8 УТИЛИЗАЦИЯ**

В составе **ТРМ** не содержится драгметаллов и опасных веществ. Специальных мер по утилизации (уничтожению) **ТРМ** не требуется.

Адрес Изготовителя:

**620102, Россия, Екатеринбург, Чкалова 3**

**ООО «ВЕГА-ПРО»**

**бесплатный звонок по России 8 800 700 12 20**

**тел. (343) 311-11-21**

**Сервис-центр: тел. (343) 234-66-23**

**бесплатный звонок по России 8 800 700 11 02**

[www.averon.ru](http://www.averon.ru)

[feedback@averon.ru](mailto:feedback@averon.ru)



научно-производственный комплекс

### **Учебный центр АВЕРОН**

приглашает на обучение  
зубных техников, врачей,  
руководителей и администраторов  
стоматологических учреждений

Программа на  
<http://www.averon.ru/study/>



## КОНТАКТЫ АВЕРОН



[averon.ru](http://averon.ru)



[Averon Russia](https://www.youtube.com/AveronRussia)



8 800 700-12-20  
бесплатный по РФ



АВЕРОН -  
оборудование  
для зубных  
техников



[feedback@averon.ru](mailto:feedback@averon.ru)



[instagram.com/  
averon.ru](https://www.instagram.com/averon.ru)

Присоединяйтесь к нам в соц. сетях!